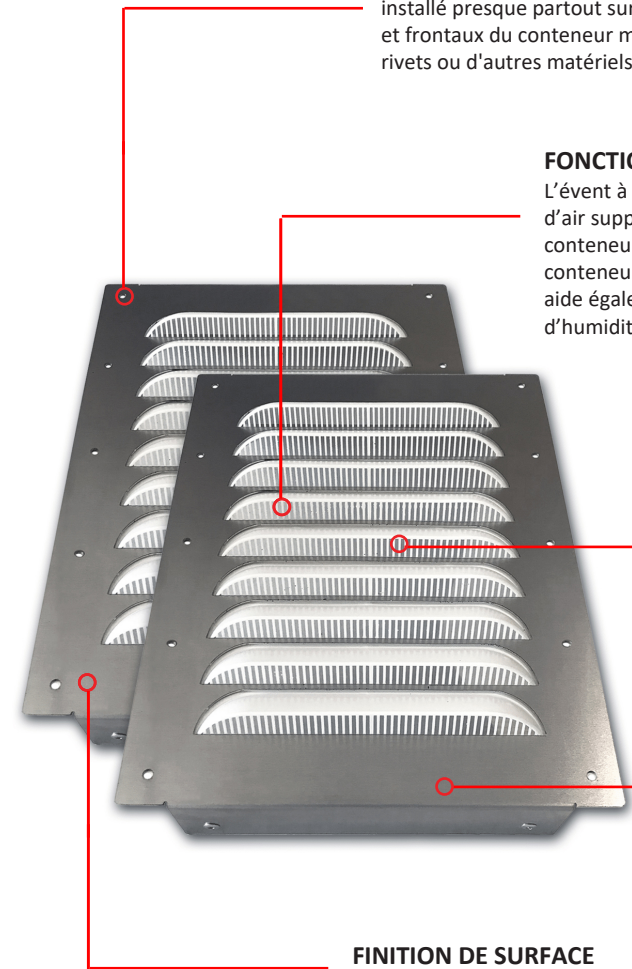


INSTALLATION FACILE

L'évent à persiennes peut être facilement installé presque partout sur les murs latéraux et frontaux du conteneur maritime avec des rivets ou d'autres matériels.

FONCTION

L'évent à persiennes fournit une circulation d'air supplémentaire à l'intérieur de votre conteneur pour aider à garder votre conteneur frais pendant les mois d'été et aide également à réduire les niveaux d'humidité.



FLUX D'AIR

45 pieds carrés de circulation d'air libre.

CADRE EN ALUMINIUM

Cadre en aluminium modélisé par ordinateur.

FINITION DE SURFACE

Évent en polypropylène approuvé CSA.